

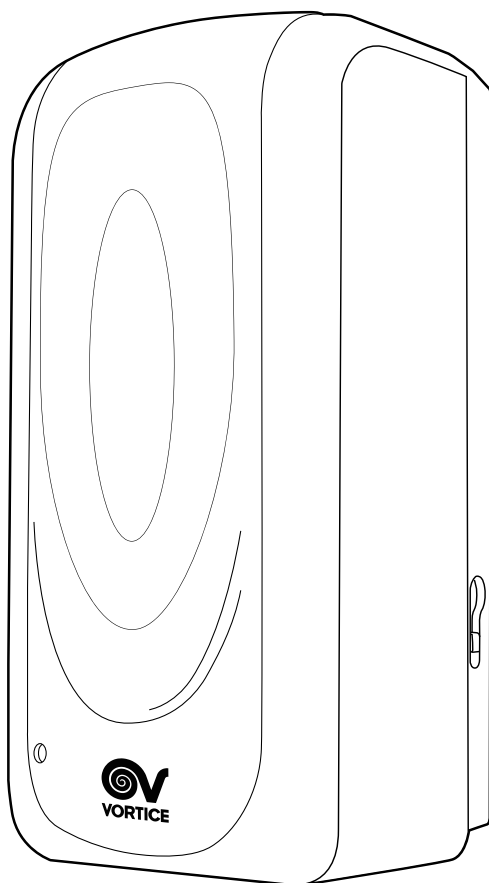
Manual de instrucciones

Libretto Istruzioni

Instruction booklet



VortDispenser PRO



Bienvenido a la Experiencia VortCare

Estimado cliente,

¡Felicitaciones por su compra de un VortDispenser PRO!

Este producto ha sido diseñado meticulosamente bajo muchas horas de investigación y desarrollo para garantizar la mejor experiencia para usted, el usuario final.

Lea atentamente el manual del usuario para familiarizarse con las diversas características y funciones de su nuevo VortDispenser PRO.

Cualquier pregunta, sugerencia o comentario puede ser enviado a:
info@vorticelatam.com.

Benvenuti nell'Esperienza VortCare

Caro cliente,

Congratulazioni per aver acquistato un VortDispenser PRO!

Questo prodotto è stato meticolosamente progettato con molte ore di ricerca e sviluppo per garantire la migliore esperienza per voi: l'utente finale.

Leggere attentamente il manuale d'uso per acquisire familiarità con le varie caratteristiche e funzioni del VortDispenser PRO.

Eventuali domande, suggerimenti o commenti possono essere inviati a:
info@vortice-latam.com.

Welcome to the VortCare Experience

Dear Customer,

Congratulations on your purchase of a VortDispenser PRO!

This product has been meticulously designed with many hours of research and development going into its making to ensure the best experience for you, the end user.

Please read this user manual carefully to familiarize yourself with the various features and functions of your newly acquired VortDispenser PRO.

Any questions, suggestions, or comments can be sent to:
info@vortice-latam.com.

Antes de utilizar el producto, hay que leer atentamente las instrucciones de este folleto. VORTICE no es responsable de los eventuales daños ocasionados a personas o cosas como resultado del incumplimiento de las indicaciones de este manual, las cuales garantizan la durabilidad y fiabilidad del producto. Conservar este manual de instrucciones.

Prima di usare il prodotto leggere attentamente le istruzioni contenute nel presente libretto. VORTICE non potrà essere ritenuta responsabile per eventuali danni a persone o cose causati dal mancato rispetto delle indicazioni di seguito elencate, la cui osservanza assicurerà invece la durata e l'affidabilità del prodotto. Conservare sempre questo libretto istruzioni.

Read the instructions contained in this booklet carefully before using the product. VORTICE cannot assume any responsibility for damage to property or personal injury resulting from failure to abide by the instructions given in this booklet. Following these instructions will ensure a long service life and overall reliability. Keep this instruction booklet in a safe place.

Índice

ES

Introducción	4
Instrucciones de Uso	4
Seguridad	6
Resolución de Problemas	7
Especificaciones Técnicas	7
Accesorios extras disponibles	7
Eliminación	8

Indice

IT

Introduzione	9
Istruzioni d'uso	9
Sicurezza	11
Risoluzione dei Problemi	12
Specifiche tecniche	12
Accessori extra disponibili	12
Smaltimento	13

Index

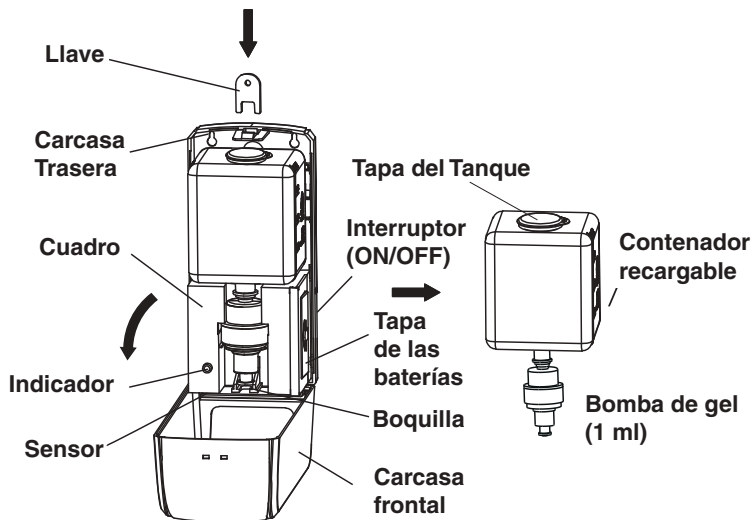
EN

Introduction	14
How to Use	14
Safety	16
Troubleshooting	17
Technical specifications	17
Extra available accessories	17
Disposal	18

Introducción:

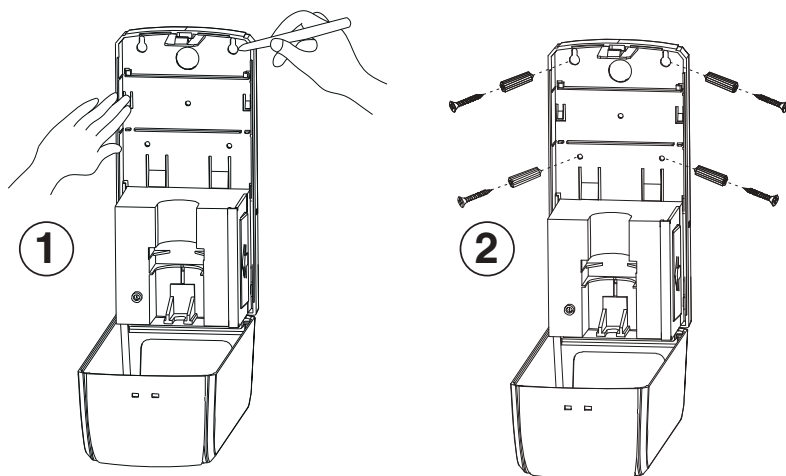
Crea espacios realmente seguros evitando la propagación de agentes infecciosos por contacto, gracias a la tecnología touchless que permite la dispensación de desinfectante o jabón sin necesidad de tocar el equipo y con la luz UV-Tech que asiste en la esterilización.

Por su apariencia moderna y conveniencia que ofrece su tecnología, facilita e incrementa el cumplimiento de las normas de aseo donde así se requiera.

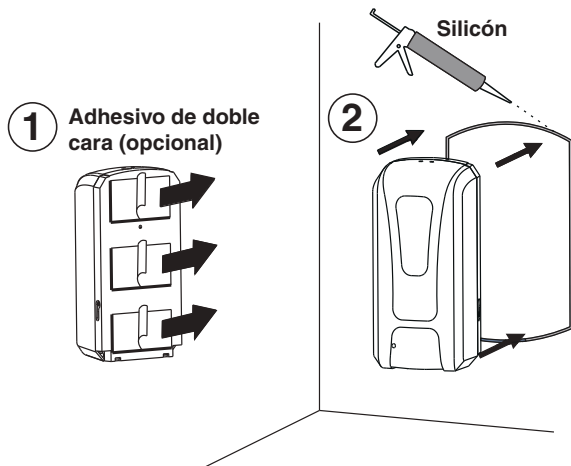


Instrucciones de Uso

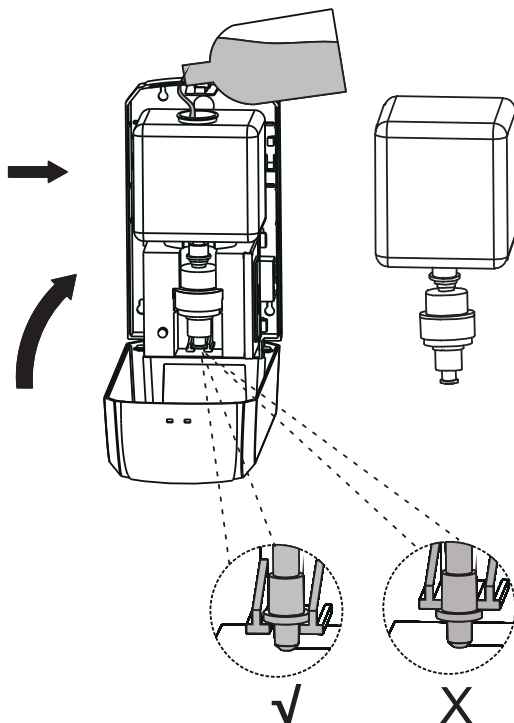
1. Asegure el dispensador a la pared usando el kit de montaje incluido. Para abrir el dispensador, inserte la llave en la parte superior de la unidad.



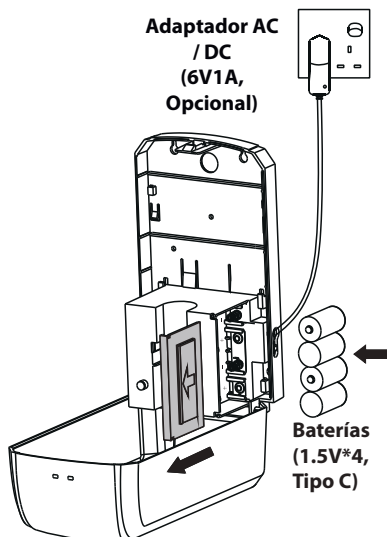
- 1a. Opcionalmente, se puede usar cinta adhesiva de doble cara o silicón para asegurar el VortDispenser PRO a la pared.



2. Llene el tanque con el desinfectante o jabón de su elección presionando los dos soportes situados al lado de la boquilla, permitiendo retirar el tanque completamente de la unidad, o simplemente dejándolo dentro del dispensador y abriendo la tapa de hule.



3. Inserte 4 baterías tipo C en el compartimiento ubicado a la derecha debajo del tanque.



4. Cierre el dispensador y encienda la unidad con el interruptor ubicado al lado derecho del dispensador, ubicado debajo del puerto del adaptador AC.
5. Un indicador LED situado en frente de la unidad nos indica su estado. Una luz verde que parpadea cada 5 segundos significa que la unidad está encendida y lista para funcionar. Una luz roja que parpadea cada 5 segundos significa que las baterías están bajas y pronto será necesario reemplazarlas. Una luz roja que parpadea cada 2 segundos significa que algo está bloqueando el sensor óptico, verifíquelo y límpielo.

Seguridad

- Sólo operar VortDispenser PRO después de haber leído este manual.
- No coloque líquidos altamente inflamables / volátiles o corrosivos en el tanque.
- No sumergir en agua.
- No use este producto para una finalidad distinta a la expuestas en este manual.
- Tras haber retirado el embalaje del producto, asegúrese de que esté completo y en buen estado; en caso de duda, diríjase a un Centro de Asistencia Técnica autorizado de VORTICE.
- Este aparato puede ser utilizado por niños de no menos de 8 años de edad y por personas con capacidades físicas, sensoriales o mentales reducidas, o carentes de experiencia o del conocimiento necesario, pero sólo bajo vigilancia e instrucciones sobre el uso seguro y después de comprender bien los peligros inherentes. Los niños no deben jugar con el aparato.
- La limpieza y el mantenimiento del aparato deben ser efectuados por el usuario y no por niños sin vigilancia.
- No modifique el aparato de ninguna manera.
- No apoye objetos sobre el aparato.
- Compruebe periódicamente el buen estado del aparato. En caso de imperfecciones, no utilice el aparato y contacte inmediatamente el Centro de Asistencia técnica autorizado de VORTICE.
- En caso de funcionamiento anómalo y/o avería del aparato, consulte inmediatamente con el Centro de Asistencia técnica autorizado de VORTICE.

Resolución de Problemas

Problema	Solución
Poco o ningún flujo	Repita de 5 a 10 ciclos para llenar los tubos con líquido. Verifique que el tanque no esté vacío. Verifique que las baterías no estén bajas. Verifique que la unidad esté encendida. Limpie la boquilla.
El sensor no reacciona a las manos	Compruebe que la unidad esté encendida. Verifique que no haya algo bloqueando el sensor. Limpie el sensor ubicado al lado de la boquilla. Verifique que las baterías no estén bajas.

Especificaciones Técnicas

Característica	Valor
Baterías	4 tipo C (No Incluidas)
Adaptador AC / DC	Adaptador de 6V, 1A, Opcional (disponible en centros de asistencia VORTICE)
Capacidad	1000 ml
Flujo	1 ml/uso
Dimensiones	25.5 cm x 12.5 cm x 11.5 cm

Accesorios extras disponibles

Amplia la función de tu Dispenser PRO con estos extras disponibles en el centro de servicio VORTICE más cercano.

- Boquilla de Espuma.
- Boquilla Spray.
- Adaptador AC / DC.

Eliminación

EN ALGUNOS PAÍSES DE LA UNIÓN EUROPEA ESTE PRODUCTO NO ESTÁ INCLUIDO EN EL ÁMBITO DE APLICACIÓN DE LA LEY NACIONAL QUE TRASPONE LA DIRECTIVA RAEE Y, POR LO TANTO, NO EXISTE OBLIGACIÓN ALGUNA DE RECOGIDA SELECTIVA AL FINALIZAR SU VIDA ÚTIL.

Atención

Este producto cumple los requisitos de la Directiva EU 2012/19/EC.

El símbolo del contenedor de basura tachado, que hay sobre el aparato, indica que no puede ser eliminado con los desechos domésticos al finalizar su vida útil. Se ha de llevar a un punto de recogida selectiva para aparatos eléctricos o electrónicos o entregar al proveedor durante la compra de un aparato equivalente.



El usuario deberá llevar el aparato a un punto de recogida selectiva para su eliminación, de lo contrario se aplicarán las sanciones previstas por las normas sobre eliminación de desechos.

La recogida selectiva para la reutilización, tratamiento y eliminación respetuosa con el medio ambiente del aparato ayuda a evitar los efectos sobre el medio ambiente y la salud y favorece el reciclaje de los materiales que componen el producto.

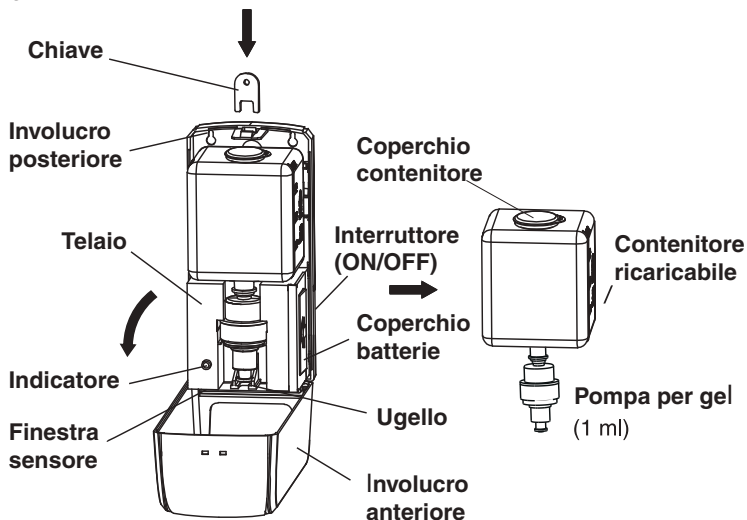
Para más información sobre los sistemas de eliminación disponibles, contactar con el servicio local de eliminación de desechos o con la tienda que vendió el aparato.

Los fabricantes y los importadores cumplen con su responsabilidad de recuperación, tratamiento y eliminación respetuosa con el medio ambiente directamente o participando a un sistema colectivo.

Introduzione:

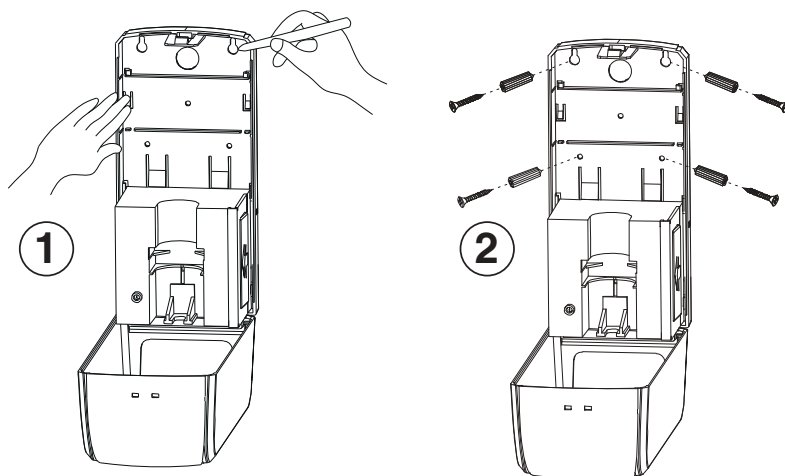
Crea ambienti veramente sicuri evitando la diffusione di agenti infettivi per contatto grazie alla tecnologia touchless che consente l'erogazione di disinfettante o sapone senza toccare il dispenser.

Grazie al suo aspetto moderno e alla comodità offerta dalla sua tecnologia, facilita e aumenta la conformità agli standard di disinfezione ovunque sia necessario.

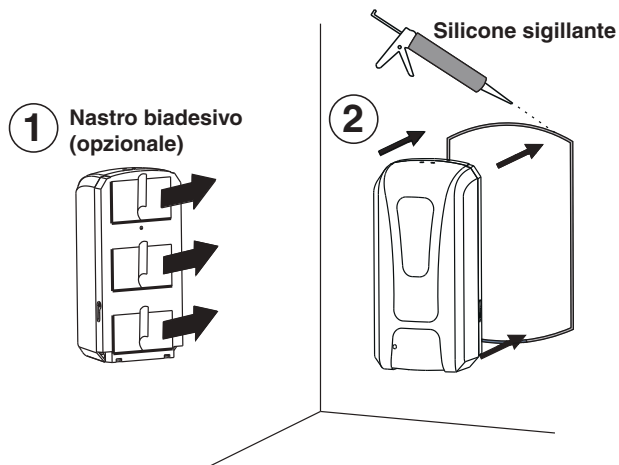


Istruzioni d'Uso

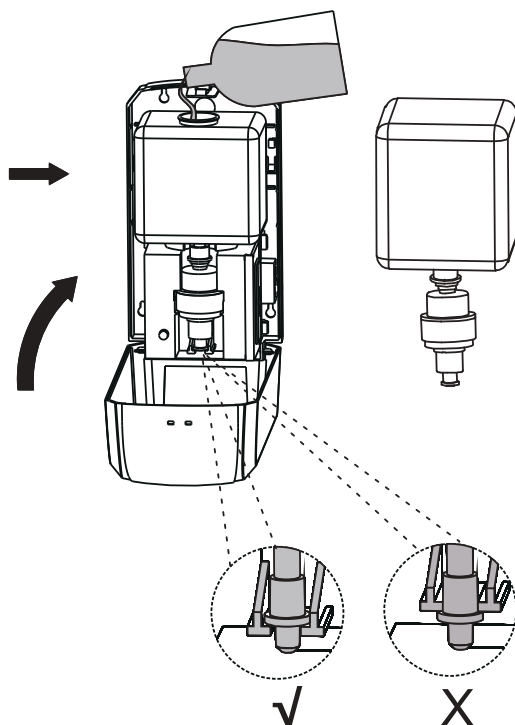
1. Fissare il distributore alla parete utilizzando il kit di montaggio fornito. Per aprire il distributore, inserire la chiave fornita nella parte superiore dell'unità.



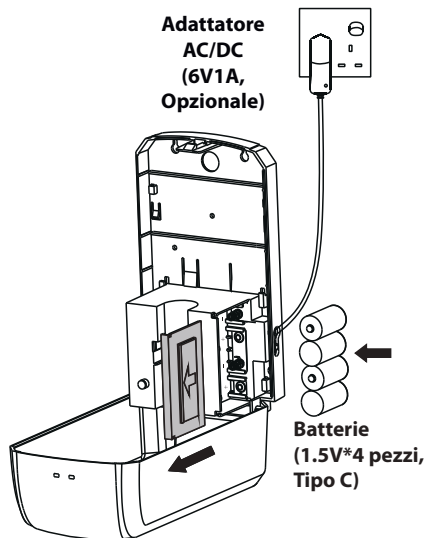
1a. È anche possibile utilizzare nastro biadesivo o silicone per fissare VortDispenser PRO alla parete.



2. Riempire il serbatoio con il disinfettante o sapone di scelta rimuovendo completamente il serbatoio dall'unità, premendo le due linguette al lato dell'ugello e tirando il serbatoio o semplicemente lasciandolo all'interno del distributore ed aprendo il tappo.



3. Inserire 4 batterie di tipo C nel vano situato a destra sotto il serbatoio.



4. Chiudere il distributore ed accendere l'unità con l'interruttore situato sul lato destro del distributore, situato sotto la porta dell'adattatore AC.

5. Una luce LED situata nella parte frontale indica lo stato attuale del VortDispenser. Una luce verde lampeggiante ogni 5 secondi indica che l'unità è accesa e pronta per l'uso. Una luce rossa lampeggiante ogni 5 secondi significa che le batterie sono scariche e dovranno presto essere sostituite. Una luce rossa lampeggiante ogni 2 secondi significa che qualcosa sta bloccando il sensore ottico, si prega di controllarlo e pulirlo.

Sicurezza

- Utilizzare VortDispenser PRO solo dopo aver letto attentamente questo manuale.
- Non mettere liquidi altamente infiammabili / volatili o corrosivi nel serbatoio.
- Non immergere in acqua.
- Non usare questo prodotto per una funzione differente da quella esposta nel presente libretto.
- Dopo aver tolto il prodotto dall'imballo, assicurarsi della sua integrità; nel dubbio rivolgersi ad un Centro Assistenza Tecnica autorizzato Vortice. Non lasciare parti dell'imballo alla portata di bambini o persone diversamente abili.
- Questo apparecchio può essere utilizzato da bambini di età non inferiore a 8 anni e da persone con ridotte capacità fisiche, sensoriali o mentali, o prive di esperienza o della necessaria conoscenza, purché sotto sorveglianza oppure dopo che le stesse abbiano ricevuto istruzioni relative all'uso sicuro dell'apparecchio e alla comprensione dei pericoli ad esso inerenti. I bambini non devono giocare con l'apparecchio.
- La pulizia e la manutenzione destinata ad essere effettuata dall'utilizzatore non deve essere effettuata da bambini senza sorveglianza.
- Non apportare modifiche di alcun genere all'apparecchio.
- Non appoggiare oggetti sull'apparecchio.
- Verificare periodicamente l'integrità dell'apparecchio. In caso di imperfezioni non utilizzarlo e contattare subito un Centro Assistenza Tecnica autorizzato VORTICE.
- In caso di cattivo funzionamento e/o guasto dell'apparecchio rivolgersi subito ad un Centro di Assistenza autorizzato VORTICE.

Risoluzione dei problemi

Problema	Soluzione
Poca o nessuna erogazione	Ripetere da 5 a 10 cicli per riempire i tubi interni. Verificare che il serbatoio non sia vuoto. Verificare che le batterie non siano scariche. Verificare che l'unità sia accesa. Pulire l'ugello.
Il sensore non reagisce alle mani	Verificare che l'unità sia accesa. Verificare che non vi sia nulla che blocchi il sensore. Pulire il sensore situato vicino all'ugello. Verificare che le batterie non siano scariche.

Specifiche tecniche

Caratteristica	Valore
Batterie	4 tipo C (non incluse)
Adattatore AC / DC	6V, 1A, Opzionale (adattatore disponibile in tutti i centri di assistenza e assistenza VORTICE)
Capacità	1000 ml
Flusso	1 ml/uso
Dimensioni	25.5 cm x 12.5 cm x 11.5 cm

Accessori extra disponibili

Estenda le funzionalità del suo Dispenser PRO con questi extra disponibili presso il centro di assistenza VORTICE più vicino.

- Ugello di schiuma.
- Ugello spray.
- Adattatore AC / DC.

Smaltimento

IN ALCUNI PAESI DELL'UNIONE EUROPEA QUESTO PRODOTTO NON RICADE NEL CAMPO DI APPLICAZIONE DELLA LEGGE NAZIONALE DI RECEPIMENTO DELLA DIRETTIVA RAEE E QUINDI NON È IN

ESSI VIGENTE ALCUN OBBLIGO DI RACCOLTA DIFFERENZIATA A FINE VITA.

Attenzione

Questo prodotto è conforme alla Direttiva EU 2012/19/EC.

Il simbolo del cassonetto barrato riportato sull'apparecchio indica che il prodotto, alla fine della propria vita utile, dovendo essere trattato separatamente dai rifiuti domestici, deve essere conferito in un centro di raccolta differenziata per apparecchiature elettriche ed elettroniche oppure riconsegnato al rivenditore al momento dell'acquisto di una nuova apparecchiatura equivalente.

Presso i rivenditori di prodotti elettronici con superficie di vendita di almeno 400 m² è inoltre possibile consegnare gratuitamente, senza obbligo di acquisto, i prodotti elettrici ed elettronici da smaltire, se di dimensioni inferiori a 25 cm.



L'utente è responsabile del conferimento dell'apparecchio a fine vita alle appropriate strutture di raccolta, pena le sanzioni previste dalla vigente legislazione sui rifiuti.

L'adeguata raccolta differenziata per l'avvio successivo dell'apparecchio dismesso al riciclaggio, al trattamento e allo smaltimento ambientalmente compatibile contribuisce ad evitare possibili effetti negativi sull'ambiente e sulla salute e favorisce il riciclo dei materiali di cui è composto il prodotto.

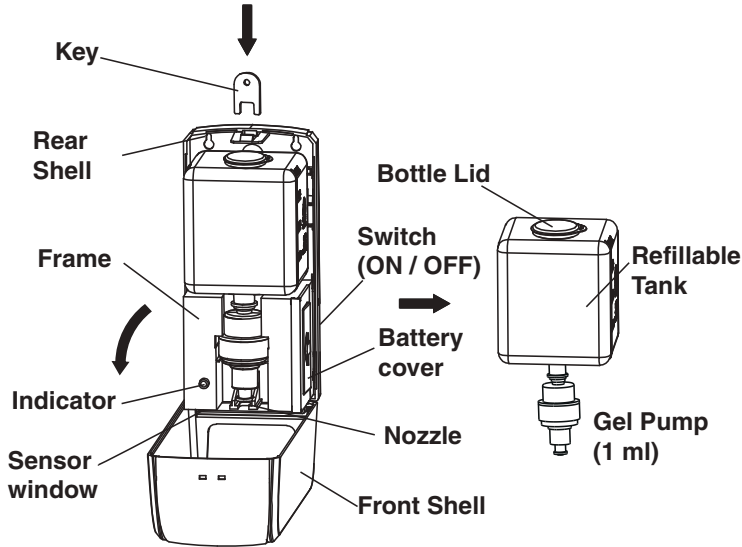
Per informazioni più dettagliate inerenti i sistemi di raccolta disponibili, rivolgersi al servizio locale di smaltimento rifiuti, o al negozio in cui è stato effettuato l'acquisto.

I produttori e gli importatori ottemperano alla loro responsabilità per il riciclaggio, il trattamento e lo smaltimento ambientalmente compatibile sia direttamente sia partecipando ad un sistema collettivo.

Introduction:

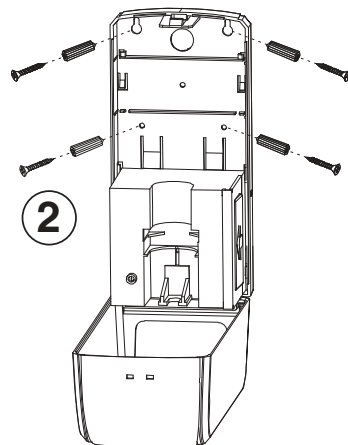
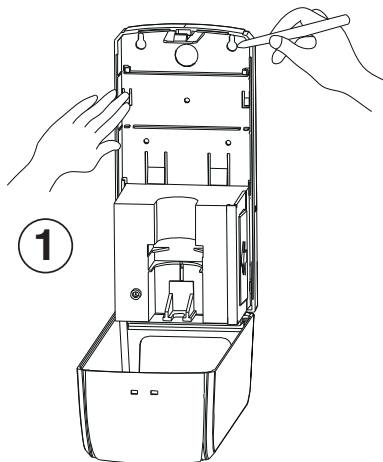
Create truly safe spaces avoiding the spread of infectious agents by contact thanks to touchless technology that allows the dispensing of disinfectant or soap without touching the equipment.

Due to its modern design and convenience offered by its technology, it facilitates and increases compliance with disinfection standards wherever needed.

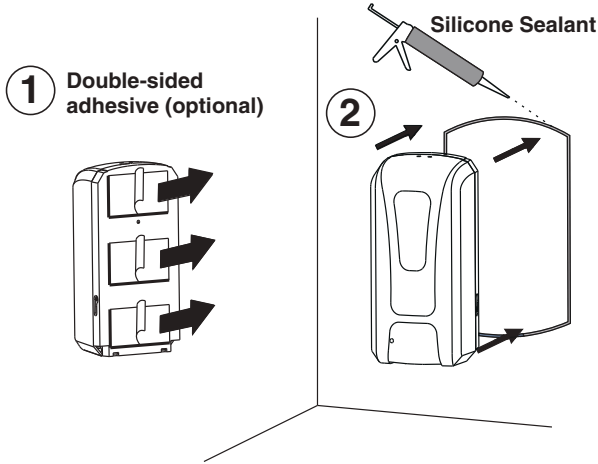


How to Use

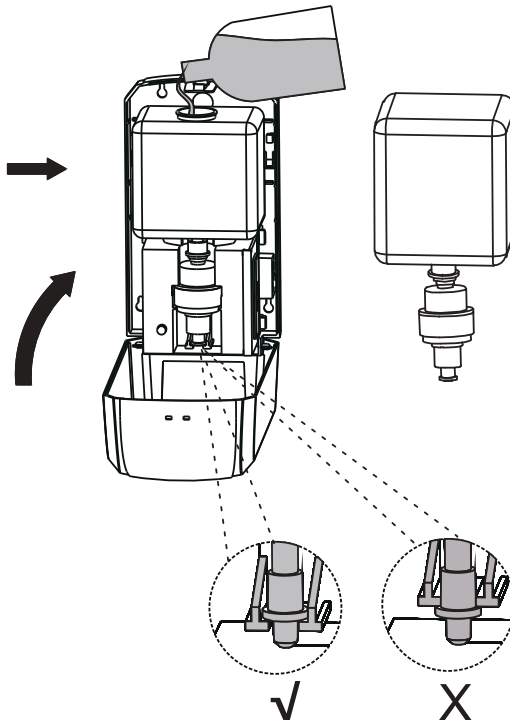
1. Secure the dispenser to the wall using the mounting kit provided. To open the dispenser insert the key provided into the top of the unit.



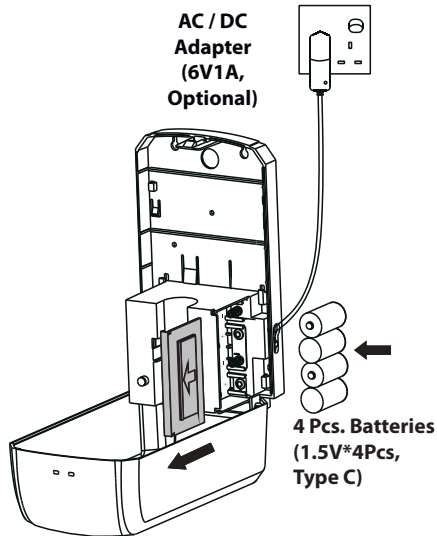
1a. Optionally, strong double-sided tape or silicone can be used to secure VortDispenser to the wall.



2. Fill the tank with your disinfectant or soap of choice by either removing the tank completely from the unit, pressing the two latches situated by the nozzle and pulling the tank, or simply leaving it inside the dispenser and opening the top lid.



3. Insert 4 type C batteries in the compartment located on the right below the tank.



4. Close the dispenser and switch the unit on with the toggle located on the right side below the AC adapter port
5. An LED light located at the front of the unit displays the status. A green light flashing every 5 seconds means the unit is on and ready to go. A flashing red light every 5 seconds means batteries are low and will soon need to be replaced. A flashing red light every 2 seconds means something is blocking the optical sensor, please check it and clean it.

Safety

- Only operate VortDispenser PRO after thoroughly reading this manual.
- Do not put any highly flammable/volatile or corrosive liquids in the tank.
- Do not submerge in water.
- Always use the product for the purpose it was intended, as specified in this booklet.
- After removing the product from its packaging, ensure that it is not damaged. If in doubt please contact a VORTICE authorised Technical Assistance Centre immediately. Never leave packaging parts within reach of children or disabled persons.
- This appliance can be used by children aged from 8 years and above and persons with reduced physical, sensory or mental capabilities or lack of experience and knowledge if they have been given supervision or instruction concerning use of the appliance in a safe way and understand the hazards involved. Children shall not play with the appliance.
- Cleaning and user maintenance shall not be made by children without supervision.
- Do not make changes of any kind to the unit.
- Do not rest objects on the device..
- Periodically check device conditions. If imperfections are noted, do not use the unit and immediately contact a VORTICE authorised Technical Assistance Centre.
- Promptly contact a VORTICE authorised Assistance Centre in the event of unit malfunction and/or failure.

Troubleshooting

Problem	Solution
Little or no solution coming out	Repeat 5 to 10 cycles to fill the tubes with solution. Check the tank is not empty. Check the batteries are not low. Check the unit is turned on. Clean the nozzle.
Sensor not reacting to hands	Check the unit is turned on. Check there is nothing blocking the sensor. Clean the sensor located by the nozzle. Check the batteries are not low.

Technical Specifications

Characteristic	Value
Batteries	4 type C (Not included)
AC / DC Adapter	6V, 1A adapter, optional (available for sale in all VORTICE Assistance Centers)
Tank Capacity	1000 ml
Flow Rate	1 ml/use
Dimensions	25.5 cm x 12.5 cm x 11.5 cm

Extra available accessories

Extend the functionality of your Dispenser PRO with these extras available at the nearest VORTICE service center.

- Foam Nozzle.
- Spray nozzle
- AC / DC adapter.

Disposal

IN CERTAIN EUROPEAN UNION COUNTRIES THIS PRODUCT DOES NOT FALL WITHIN THE REQUIREMENTS OF THE NATIONAL LAWS IMPLEMENTING THE WEEE DIRECTIVE, AND IN THESE COUNTRIES THE PRODUCT IS NOT SUBJECT TO SEPARATE DISPOSAL OPERATIONS AT THE END OF ITS WORKING LIFE.

Important

This product conforms to EU Directive EU 2012/19/EC.

This appliance bears the symbol of the barred waste bin. This indicates that, at the end of its useful life, it must not be disposed of as domestic waste, but must be taken to a collection

centre for waste electrical and electronic equipment, or returned to a retailer on purchase of a replacement.



It is the user's responsibility to dispose of this appliance through the appropriate channels at the end of its useful life. Failure to do so may incur the penalties established by laws governing waste disposal.

Proper differential collection, and the subsequent recycling, processing and environmentally compatible disposal of waste equipment avoids unnecessary damage to the environment and possible related health risks, and also promotes recycling of the materials used in the appliance.

For further information on waste collection and disposal, contact your local waste disposal service, or the shop from which you purchased the appliance.

Manufacturers and importers fulfil their responsibilities for recycling, processing and environmentally compatible disposal either directly or by participating in collective systems.



VORTICE S.p.A. si riserva il diritto di apportare tutte le varianti migliorative ai prodotti in corso di vendita.
VORTICE S.p.A. reserves the right to make improvements to products at any time and without prior notice.
VORTICE S.p.A. se réserve le droit d'apporter toutes les variations afin d'améliorer ses produits en cours de commercialisation.
VORTICE S.p.A. behält sich vor, alle eventuellen Verbesserungsänderungen an den Produkten des Verkaufsangebots vorzunehmen.
VORTICE S.p.A. se reserva el derecho a hacer cambios en los productos para su mejora en cualquier momento sin previo aviso.
VORTICE S.p.A. 公司 股份有限公司 保留在产品销售期间进行产品改良的权利。

VORTICE GROUP COMPANIES

VORTICE S.p.A.

Strada Cerca, 2 - frazione di Zoate

20067 - Tribiano (MI)

Tel. +39 02-90.69.91

ITALY

vortice.com

postvendita@vortice-italy.com

VORTICE INDUSTRIAL Srl

Via B. Brugnoli, 3

37063 - Isola della Scala (VR)

Tel. +39 045 6631042

ITALY

vorticeindustrial.com

info@vorticeindustrial.com

VORTICE VENTILATION SYSTEM (CHANGZHOU) CO.LTD

Building 19, No.388 West Huanghe Road, Xinbei District,

Changzhou, Jiangsu Province CAP:213000

CHINA

vortice-china.com

vortice@vortice-china.com

VORTICE LIMITED

Beeches House-Eastern Avenue

Burton on Trent - DE 13 0BB

Tel. +44 1283-49.29.49

UNITED KINGDOM

vortice.ltd.uk

sales@vortice.ltd.uk

VORTICE LATAM S.A.

Bodega #6

Zona Franca Este Alajuela - Alajuela 20101

Tel. (+506) 2201 6934

COSTA RICA

vortice-latam.com

info@vortice-latam.com

CASALS VENTILACIÓN INDUSTRIAL IND., S.L.

Ctra. Camprodon, s/n

17860 - Sant Joan de les Abadesses (Girona)

SPAIN

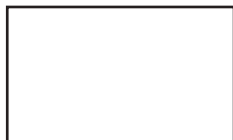
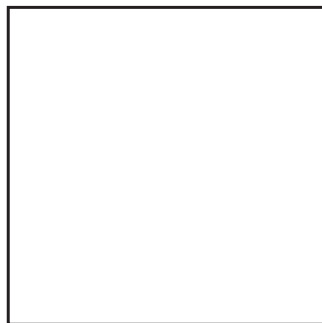
casals.com

ventilacion@casals.com

**1 GARANTIA - GUARANTEE
PARA SER CONSERVADO**

to be retained

SELLO DEL DISTRIBUIDOR
name and address of supplier



EMPAQUE

PRUEBA

FECHA DE ENVÍO
Mailing date

Para ejercer la garantía , el Cliente debe completar y devolver a VORTICE LATAM , dentro de los 8 días posteriores a la compra , la "Parte 2 " de la Garantía , la dirección y en la forma prevista en esta parte . La "Parte 1 " de la tarjeta de garantía debe ser conservada y presentada, junto con el documento fiscal (factura o recibo) expedida por el vendedor en el momento de la compra, al Servicio Post-Venta de Vortice Latam , que realizará el trabajo de garantía . Los servicios prestados en garantía no amplían el período de garantía.

The "Part 1" must be attached to the appliance when it needs to be returned for servicing.

ATTENTION Guarantee is only valid if all details are completed correctly.

Exclusiones

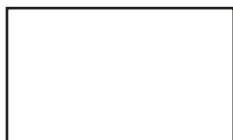
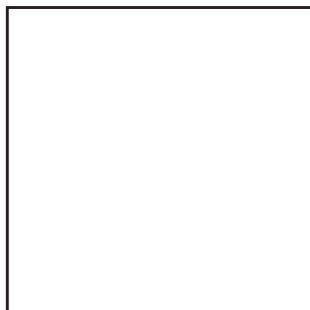
Esta garantía no cubre:

- Los daños causados por el transporte.
- Defectos o daños derivados del uso incorrecto o inadecuado por parte del cliente.
- Defectos causados por no seguir las advertencias y condiciones de uso, como se indica en el manual de instrucciones que acompaña al producto.
- Los defectos resultantes de la instalación incorrecta o por una instalación sin cumplir con las disposiciones de la sección correspondiente del manual de instrucciones.
- Las fallas causadas por una mala conexión a la red eléctrica o tensión de alimentación distinta a la especificada para esta unidad.

Esta garantía no cubre, además, los posibles defectos derivados del mantenimiento o reparaciones deficientes realizadas por personal no calificado o por terceros no autorizados.

2**GARANTIA - GUARANTEE****PARA ENVIAR**DENTRO DE LOS 8 DÍAS POSTERIORES A LA COMPRA
to send (within 8 days from date of purchase)**SELLO DEL DISTRIBUIDOR**

name and address of supplier

**DATOS DEL USUARIO/CUSTOMER DATA**

nombre/name _____

apellido/surname _____

calle/street _____

código postal/post code _____

ciudad/town _____

Declaro tener conocimiento de las condiciones de garantía especificadas en el certificado en mi poder y autorizo el manejo de mis datos personales.

Firma/signed _____

(Por favor escriba con letra de molde/please use block letters)

FECHA DE ENVÍO

Mailing date

ARTICULO COMPRADO EN

Date of purchase



LATAM AREA

VORTICE Latam S.A.
Bodega #6
Zona Franca Este Alajuela,
Alajuela 20101
Costa Rica
Tel. (+506) 2201 6934
vortice-latam.com
info@vortice-latam.com

Autorizo a VORTICE S.p.A. y a los distribuidores de los productos VORTICE a incluir mis datos en sus listas y comunicarlos a terceros para el envío de material publicitario e informativo. En todo momento, según las leyes vigentes en mi país, podré tener libre acceso a mis datos, pedir su modificación o cancelación o bien oponerme a su utilización escribiendo a la dirección del revendedor del país donde el aparato ha sido adquirido.

No autorizo
(marcar si interesa).

OTHER COUNTRIES

Please send the guarantee to the retailer's address in the country where the appliance has been purchased.

I authorise VORTICE S.p.A. and its local distributors to include my personal details within their database and they can use it through a third party for the despatch of advertising material. At any time, in accordance with the regulations in force within my country, i can have access to details and can ask to make changes, or prohibit the usage of my details. This will be done by addressing my request directly to the headquarters of the local distributor where the appliance has been bought.

I do not authorize
(please tick here if required).